

Stolová okružná píla na obklady 1800W



Návod na použitie
Preklad originálneho návodu

VÝSTRAŽNÉ / INFORMAČNÉ SYMBOLY



UPOZORNENIE: Pred použitím zariadenia si pozorne prečítajte návod na obsluhu a bezpečnostné odporúčania. Uschovajte si pokyny.



POZNÁMKA: Odporúča sa používať ochranu očí.



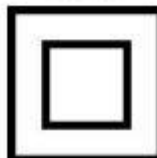
POZNÁMKA: Odporúča sa ochrana sluchu.



POZNÁMKA: Odporúča sa použiť masku proti prachu.



POZNÁMKA: Odporúča sa používať ochranné rukavice.



Trieda izolácie II.

POUŽITIE ZARIADENIA

Stolová rezačka dlaždíc je elektrické zariadenie slúžiace na priamočiare rezanie keramických dlaždíc a iných plochých keramických a kamenných materiálov s hrúbkou do 35 mm. Rezanie sa vykonáva diamantovou kotúčovou pílou. Zariadenie umožňuje rezanie keramických materiálov pod uhlom nastaveným v rozsahu 0 ° - 45 ° vo vertikálnej rovine a tiež pod uhlom 45 ° alebo 90 ° v horizontálnej rovine.

Zariadenie je určené na domáce práce. Nie je určený na ďalšie komerčné použitie. Zariadenie je určené na používanie dospelými osobami. Akékoľvek iné použitie, ako je opísané v tomto návode, nie je v súlade so zamýšľaným použitím zariadenia. Používateľ/majiteľ a nie výrobca je zodpovedný za akékoľvek škody alebo zranenia spôsobené nesprávnym používaním alebo zmenami v dizajne zariadenia.

V rámci neustáleho zdokonaľovania svojich produktov si výrobca vyhradzuje možnosť drobných odlišností v tomto návode, na ktoré treba upozorniť.

Zariadenie môže opravovať a udržiavať iba autorizované servisné stredisko.

Technické údaje

Model	KD549
Napájanie	230V / 50Hz
Maximálny výkon	1800 W
Otáčky bez zaťaženia	4500 rpm
Hĺbka rezu (90°)	32 mm
Hĺbka rezu (45°)	22 mm
Rozmer pracovného stolu	330 x 330 mm
Maximálny uhol rezu	45°
Rozmer kotúča	180 mm x 22,2 mm
Hladina akustického výkonu	98,3 dB(A) k=4 dB(A)
Hladina akustického tlaku	91,3 dB(A) k=2,5 dB(A)
Úroveň vibrácií	1,5 m/s ²
Trieda ochrany	II
Hmotnosť	4,2 kg

BEZPEČNOSŤ

Pred začatím práce si pozorne prečítajte návod na obsluhu rezača obkladačiek, ďalej len rezačka obkladačiek. Uschovajte si ho pre neskoršie použitie. Výrobca nezodpovedá za žiadne škody spôsobené nedodržaním týchto pokynov.

Najväčšie nebezpečenstvo hrozí pri vykonávaní nasledujúcich zakázaných činností:

- a) Rezačku používajú deti a ľudia s obmedzenými manuálnymi, fyzickými a duševnými schopnosťami.
- b) Používanie rezačky pod vplyvom alkoholu, drog alebo iných omamných látok.

c) Použitie rezacieho stroja na iné účely, ako sú tie, ktoré sú popísané v návode na obsluhu; pracovať, keď sú v blízkosti iné osoby, najmä deti alebo zvieratá.

d) Rezačku používajú osoby, ktoré nie sú oboznámené s návodom na obsluhu.

e) Používanie rezačky bez vhodného odevu a obuvi pre bezpečnostnú obsluhu na ochranu nôh.

f) Používanie rezačky s poškodenými ochrannými krytmi alebo krytom a bez správne nainštalovaných bezpečnostných zariadení.

VŠEOBECNÉ POZNÁMKY

Čo sa týka emisie vibrácií

Hodnota emisie vibrácií sa môže pri používaní náradia meniť v závislosti od vykonanej práce. Opatrenia na ochranu používateľa by mali byť založené na dávkovaní prevádzkového času nástroja (vezmite do úvahy celý pracovný cyklus vrátane času nečinnosti).

Čo sa týka hladiny hluku

Hladina hluku, ktorú vydáva píla vo voľnobežných otáčkach pri každej rýchlosti otáčania, je nižšia ako hladina povolená predpismi, preto ide o bezpečnú hladinu hluku. Uvedená hodnota vibrácií bola nameraná podľa štandardizovaných postupov a môže sa líšiť v závislosti od spôsobu používania elektrického náradia. Vo výnimočných prípadoch môže prekročiť danú hodnotu. Upozorňujeme, že vystavenie hluku môže spôsobiť stratu alebo poškodenie sluchu.

Čo sa týka elektrickej bezpečnosti

a) Zástrčka elektrického náradia musí zodpovedať zásuvke. Zástrčku nikdy žiadnym spôsobom neupravujte. Nepoužívajte predlžovacie káble s elektrickým náradím, ktoré má ochranný uzemňovací vodič.

- Neexistencia úprav zástrčiek a zásuviek znižuje riziko úrazu elektrickým prúdom.

b) Zabráňte kontaktu tela s uzemnenými povrchmi, ako sú potrubia, ohrievače, radiátory ústredného kúrenia a chladničky.

- Ak sa dotknete uzemnených alebo skratovaných častí, zvyšuje sa riziko úrazu elektrickým prúdom.

c) Nevystavujte elektrické náradie dažďu alebo mokru.

- Voda vniknutá do elektrického náradia zvyšuje riziko úrazu elektrickým prúdom.

d) Prípojné káble nesmú byť namáhané. Nikdy nepoužívajte napájací kábel na prenášanie, ťahanie alebo vyťahovanie elektrického náradia zo zásuvky. Udržujte napájací kábel mimo dosahu tepla, oleja, ostrých hrán alebo pohyblivých častí.

- Poškodené alebo zamotané káble zvyšujú riziko úrazu elektrickým prúdom.

e) Ak sa elektrické náradie používa vonku, prepojovacie káble by mali byť predĺžené predlžovacími káblami určenými na prevádzku vonku.

- Používanie predlžovacieho kábla určeného na vonkajšie použitie znižuje riziko úrazu elektrickým prúdom.

f) Ak je použitie elektrického náradia vo vlhkom prostredí nevyhnutné, ako ochrana pred napätím by sa mal použiť prúdový chránič (RCD).

- Použitie RCD zníži riziko úrazu elektrickým prúdom.

Čo sa týka pracoviska

a) Pracovisko by sa malo udržiavať v čistote. Malo by byť dobre osvetlené.

- Nedostatočné osvetlenie alebo neporiadok na pracovisku môžu spôsobiť nehody.

b) Neprevádzkujte prístroj vo výbušnom prostredí, v blízkosti horľavých kvapalín, plynov alebo prachu.

- Pri použití elektrického náradia vznikajú iskry, ktoré môžu zapáliť horľavé látky.

c) Udržujte deti a ľudí mimo dosahu miest, kde sa používa elektrické náradie.

- Ak sa pri práci s elektrickým náradím rozptýlite, môžete stratiť kontrolu nad náradím a spôsobiť zranenie.

Čo sa týka osobnej bezpečnosti

a) Pozerajte sa dopredu, sledujte, čo robíte, a pri používaní elektrického náradia používajte zdravý rozum. Nepoužívajte elektrické náradie, ak ste unavení alebo pod vplyvom drog, alkoholu alebo liekov.

- Chvilka nepozornosti pri práci s elektrickým náradím môže viesť k vážnemu zraneniu osôb.

b) Noste ochranné pomôcky. Vždy noste ochranné okuliare.

- Používanie ochranných pomôcok, ako je protiprachová maska, nekĺzavá obuv, prilba alebo chrániče sluchu za správnych podmienok, znižuje riziko zranenia.

c) Zabráňte neúmyselnému spusteniu. Pred pripojením k zdroju napájania a/alebo pripojením akumulátora a pred zdvihnutím alebo premiestnením náradia sa uistite, že je vypínač elektrického náradia vo vypnutej polohe.

- Prenášanie elektrického náradia s prstom na vypínači alebo pripojenie elektrického náradia k elektrickej sieti môže spôsobiť nehodu.

d) Pred spustením elektrického náradia vyberte všetky nastavovacie kľúče.

- Ponechanie kľúča v rotujúcej časti elektrického náradia môže viesť k zraneniu osôb.

e) Pri práci so zariadením sa vyhýbajte akýmkoľvek neobvyklým polohám. Pracovná poloha strojníka by mala byť stabilná a vyvážená.

- Správna pracovná poloha zaisťuje lepšiu kontrolu nad elektrickým náradím v neočakávaných situáciách.

f) Vhodne sa obliekajte. Nenoste voľné oblečenie ani šperky. Udržujte svoje vlasy, odev a rukavice mimo pohyblivých častí.

- Voľné oblečenie, šperky alebo dlhé vlasy môžu byť zachytené pohyblivými časťami.

g) Ak sú zariadenia pripravené na pripojenie externého odsávača, uistite sa, že sú správne pripojené a používané.

- Používanie vysávačov môže znížiť riziká súvisiace s prachom.

Čo sa týka správnej prevádzky

a) Nezapínajte zariadenie, keď sa nepoužíva. Po ukončení práce alebo pri výmene príslušenstva sa uistite, že vypínač nie je náhodne stlačený.

- Náhodná aktivácia zariadenia môže spôsobiť nehodu.

b) Zariadenie nepreťažujte. V prípade potreby použite iné zariadenie s vyšším výkonom. Používajte len prístroje, ktoré sú nepoškodené, najmä s funkčným vypínačom.

- Náhodná aktivácia zariadenia môže spôsobiť nehodu.

c) Zariadenie pravidelne čistite a kontrolujte jeho technický stav. Pred použitím stroja skontrolujte, či pohyblivé časti fungujú bez zaseknutia a či nie sú zaseknuté.

- Používanie nefunkčných zariadení môže viesť k zdraviu nebezpečným situáciám.

d) V prípade potreby zariadenie skontrolujte a poškodené diely nechajte opraviť, najlepšie v autorizovanom servise.

- Vlastná oprava zariadenia môže viesť k nebezpečným situáciám.

e) Pred nastavovaním stroja, výmenou pracovného náradia alebo po prerušení práce s náradím vytiahnite zástrčku zo zásuvky.

- Toto bezpečnostné opatrenie zabraňuje neúmyselnému spusteniu elektrického náradia.

f) Pri prenášaní elektrického náradia vždy vytiahnite zástrčku z elektrickej zásuvky. Rukoväť zariadenia slúži na prenášanie.

- Zariadenie neprenášajte držaním za napájací kábel.

g) V prípade poruchy ihneď vypnite elektrické náradie a vytiahnite zástrčku zo zásuvky. Potom skontrolujte príčinu poruchy a v prípade potreby odneste zariadenie do autorizovaného servisného strediska.

- Oprava elektrického náradia svojpomocne môže viesť k poškodeniu elektrického náradia alebo k nebezpečnej situácii.

h) Fenomén spätného rázu:

- Ide o náhlu, nekontrolovanú reakciu stroja na zaseknutý alebo zaseknutý pracovný nástroj. Zaseknutie vedie k náhlemu zastaveniu rotujúceho nástroja, čo vedie k prudkému trhnutiu nástroja.

- Fenomén spätného rázu je výsledkom nesprávneho používania zariadenia a nedodržovania bezpečnostných postupov uvedených v návode na použitie zariadenia.

- Metódy prevencie spätného rázu:

- Zariadenie by malo byť držané pevne a poloha rúk a tela by mala zabrániť javu spätného rázu, prípadne tento jav zmierniť v prípade jeho výskytu,

- Držte ruky mimo dosahu rotujúcich pracovných nástrojov.

i) Pri preprave elektrického náradia, aby sa predišlo nebezpečnej situácii, musí byť prepravované v pôvodnom obale.

Čo sa týka používania prístroja

a) Ak sa pracovný nástroj zasekne, okamžite stroj vypnite.

- Pri zablokovaní nástroja dochádza k spätnému rázu, ktorý vedie k prudkému trhnutiu nástroja a ďalšej nekontrolovanej reakcii.

b) Zablokovanie nástroja nastane, keď je používaný nástroj preťažený alebo keď sa pracovný nástroj zdeformuje.

c) Obrobok by mal byť držaný tak, aby sa nemohol náhodne pohnúť počas práce.

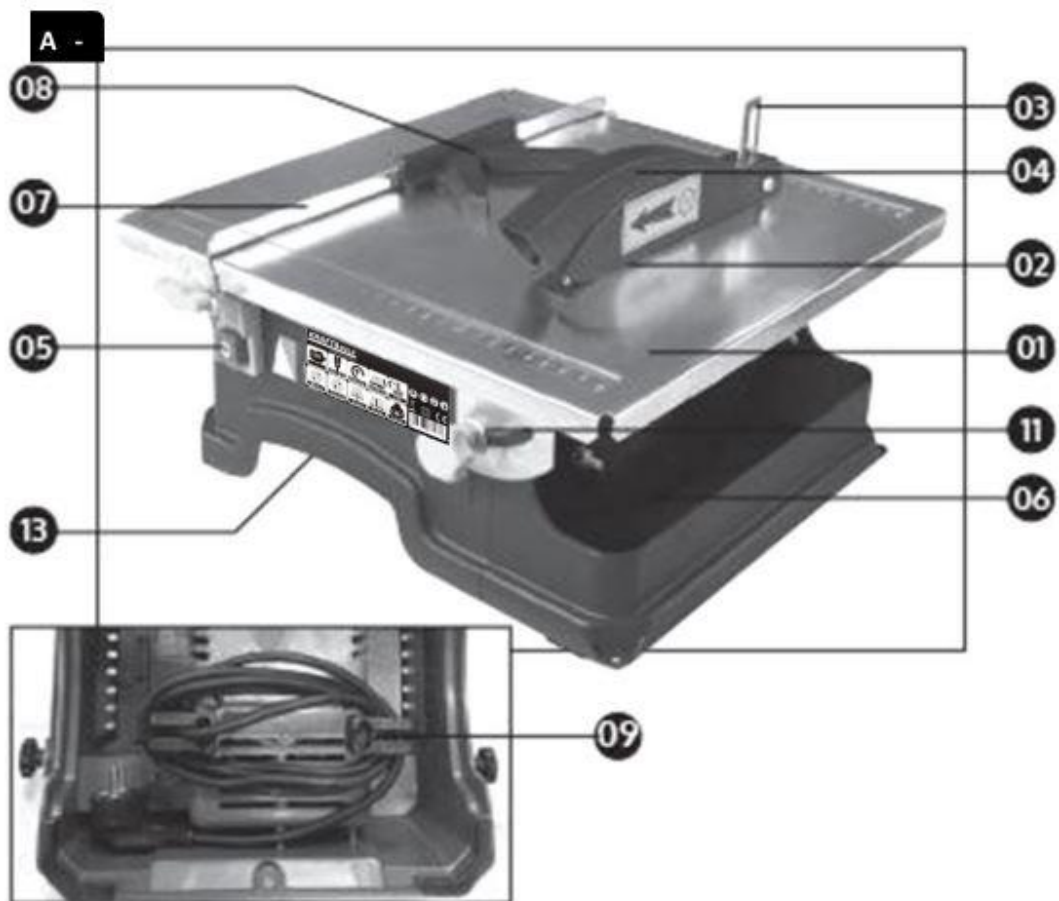
- Použitie vodítok dodaných so zariadením minimalizuje riziko nebezpečných situácií.

Zostávajúce nebezpečenstvá

Pri používaní elektrického náradia v súlade s pokynmi vždy existuje riziko nebezpečenstva. V závislosti od konštrukcie a spôsobu vyhotovenia elektrického náradia sa môžu vyskytnúť nasledujúce nebezpečenstvá:

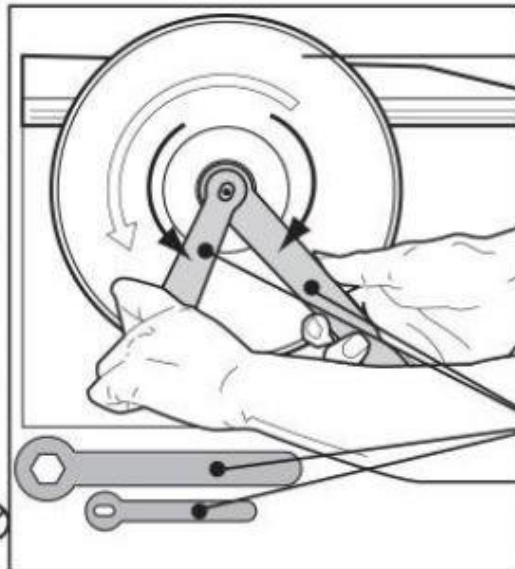
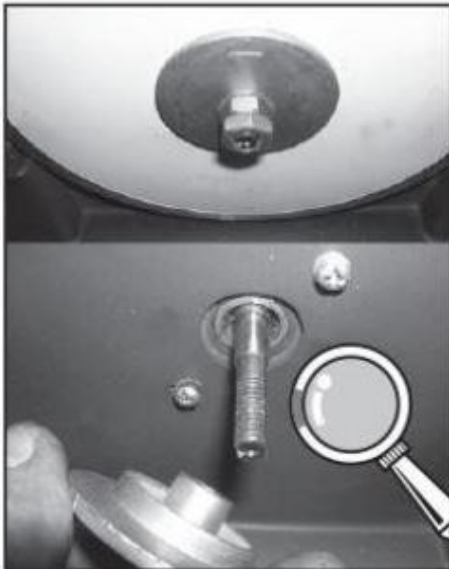
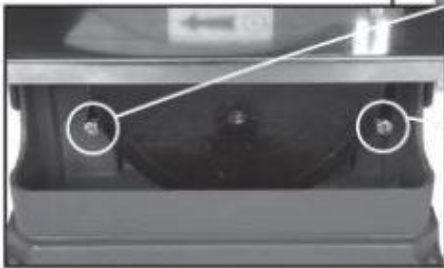
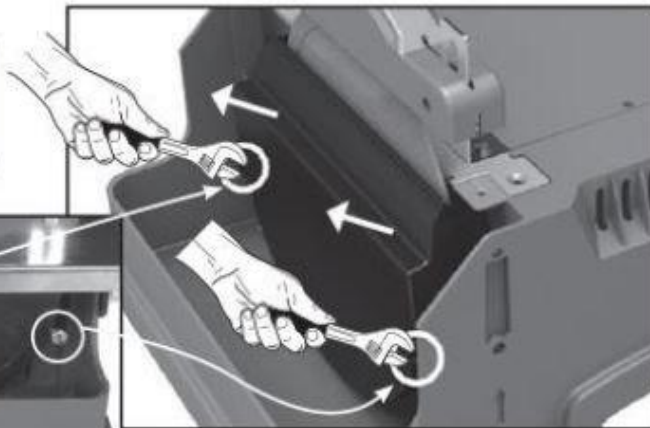
- Poranenie pľúc pri nepoužívaní vhodnej protiprachovej masky.
- Poškodenie sluchu, ak sa nepoužívajú vhodné chrániče sluchu.
- Negatívne účinky na zdravie spôsobené vibráciami paží a rúk pri dlhodobom alebo nesprávnom používaní zariadenia a bez údržby.

POZOR. Elektrické zariadenie počas prevádzky generuje elektromagnetické pole, ktoré môže za určitých okolností narušiť funkčnosť aktívnych alebo pasívnych medicínskych implantátov. Aby sa znížilo riziko vážneho alebo smrteľného poranenia, odporúča sa, aby sa ľudia s lekáskymi implantátmi poradili so svojím lekárom a výrobcom svojho lekárskeho implantátu skôr, ako budú stroj používať.



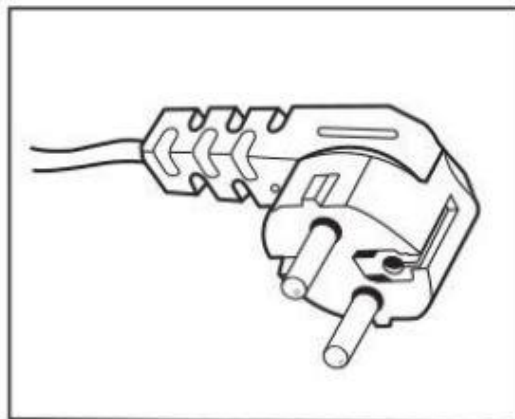
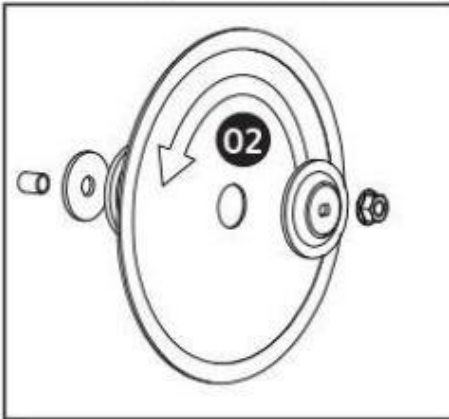
D

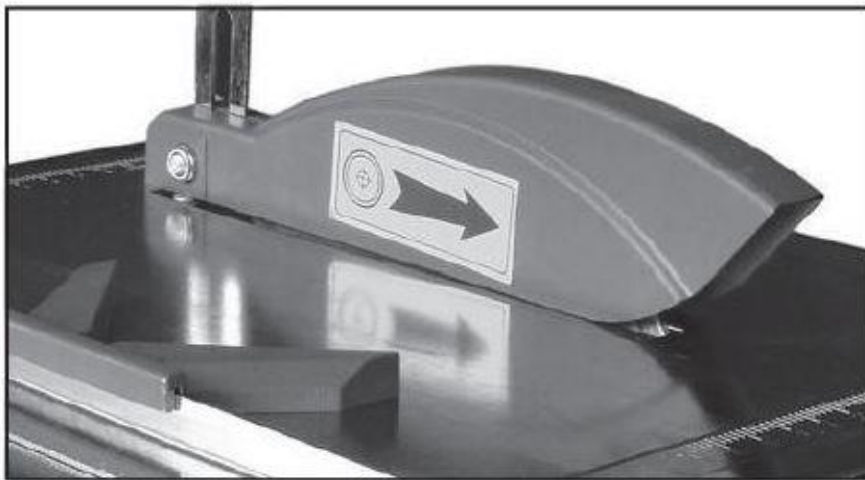
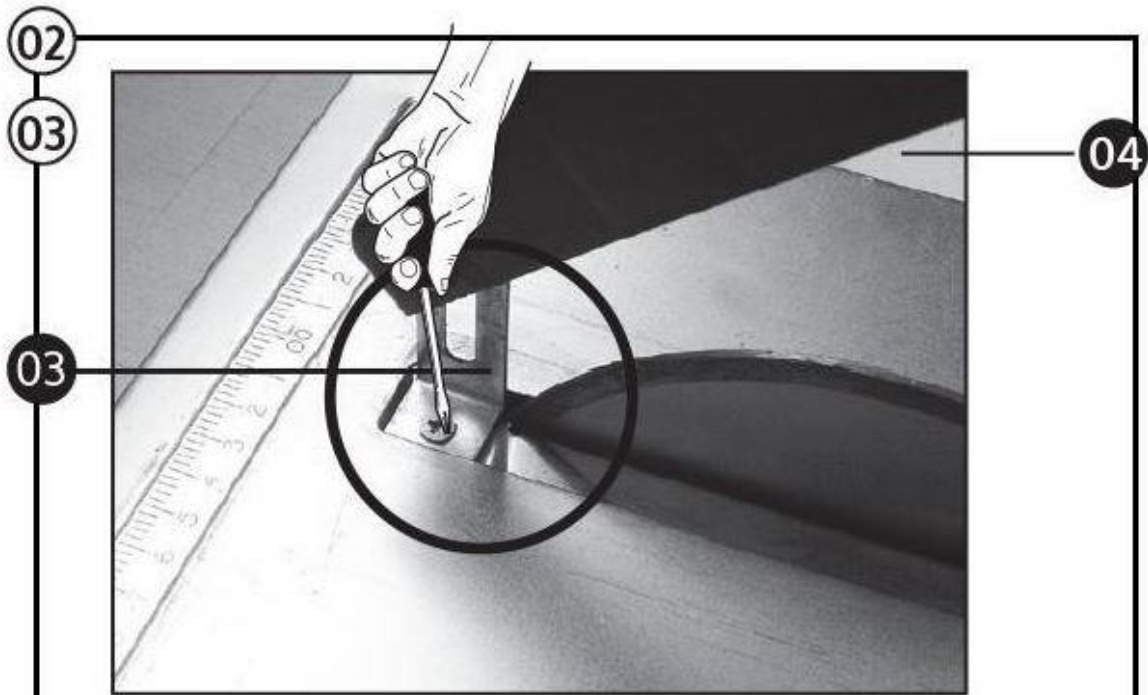
01



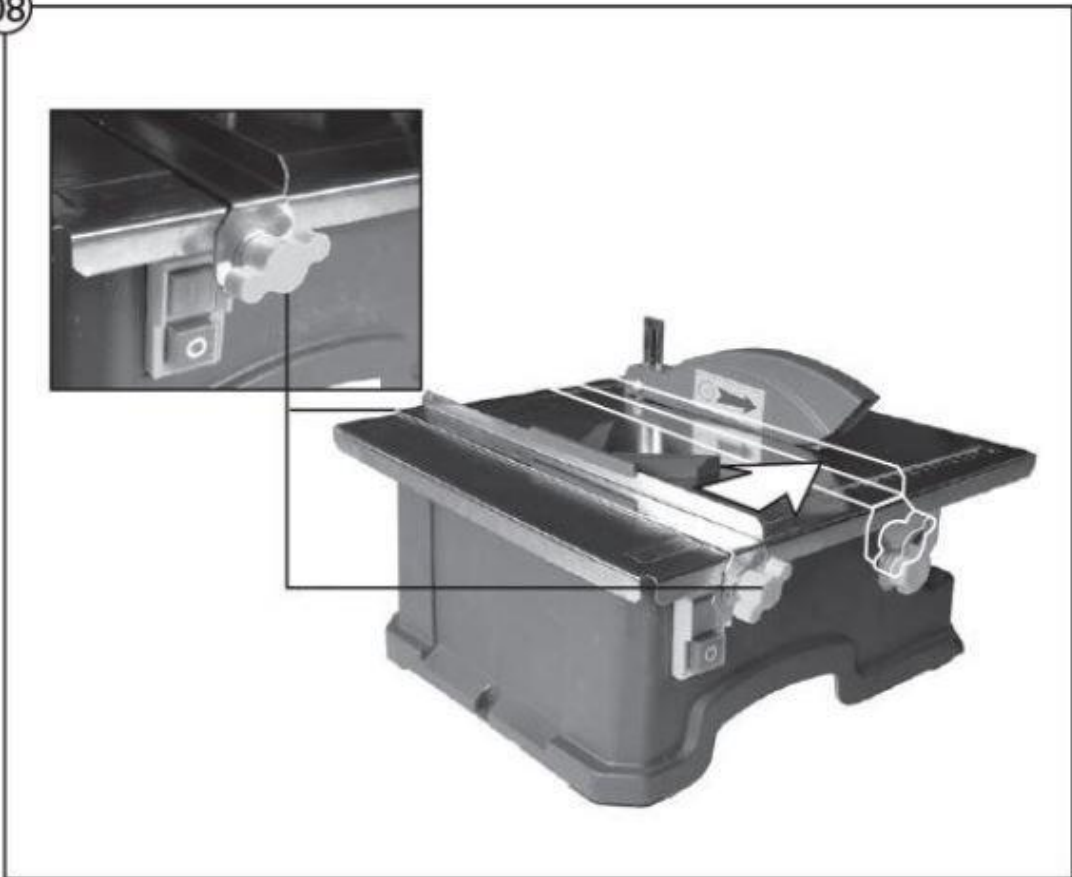
02

12



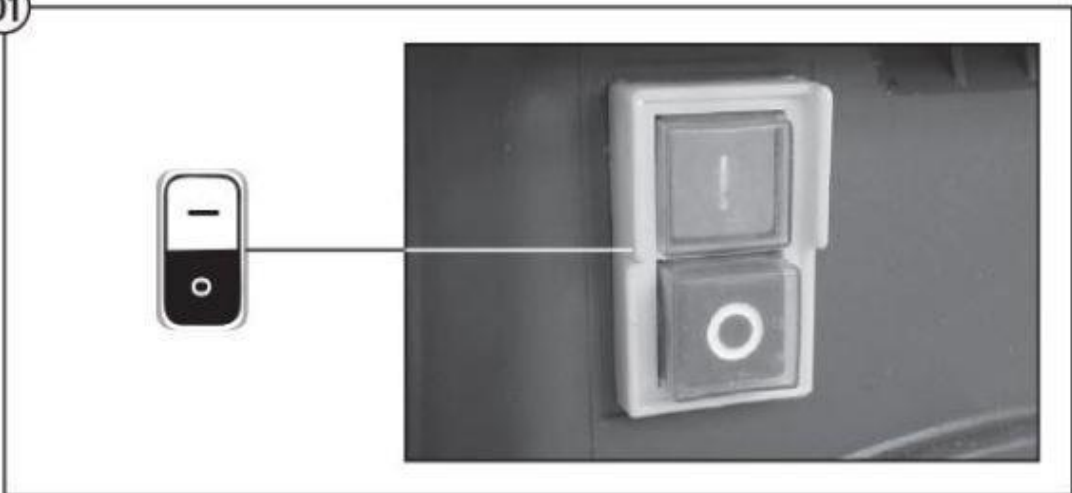


08

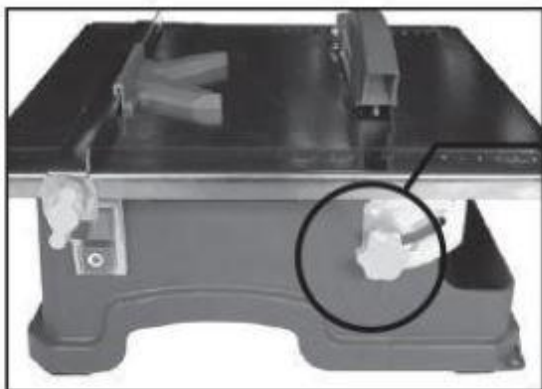


E

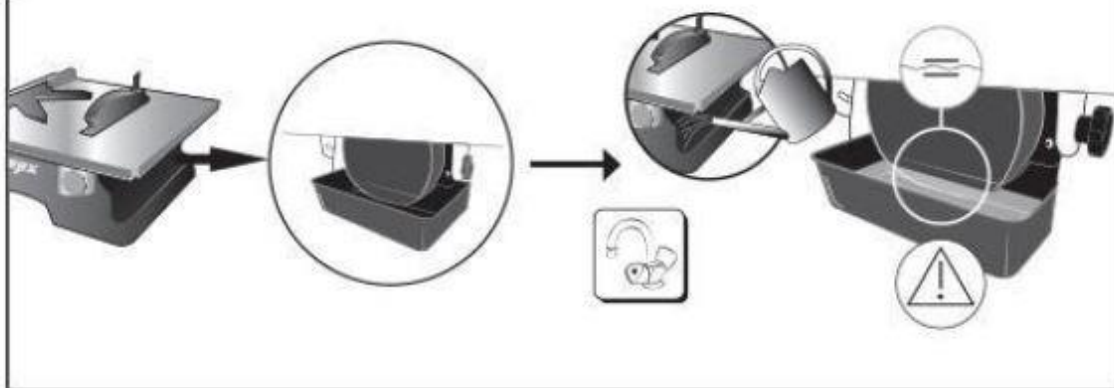
01

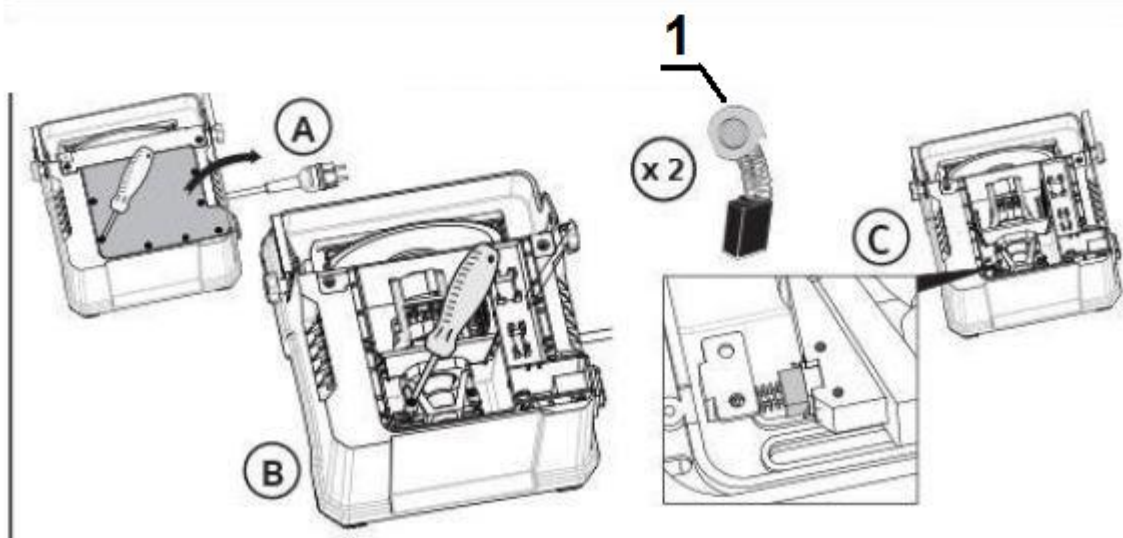
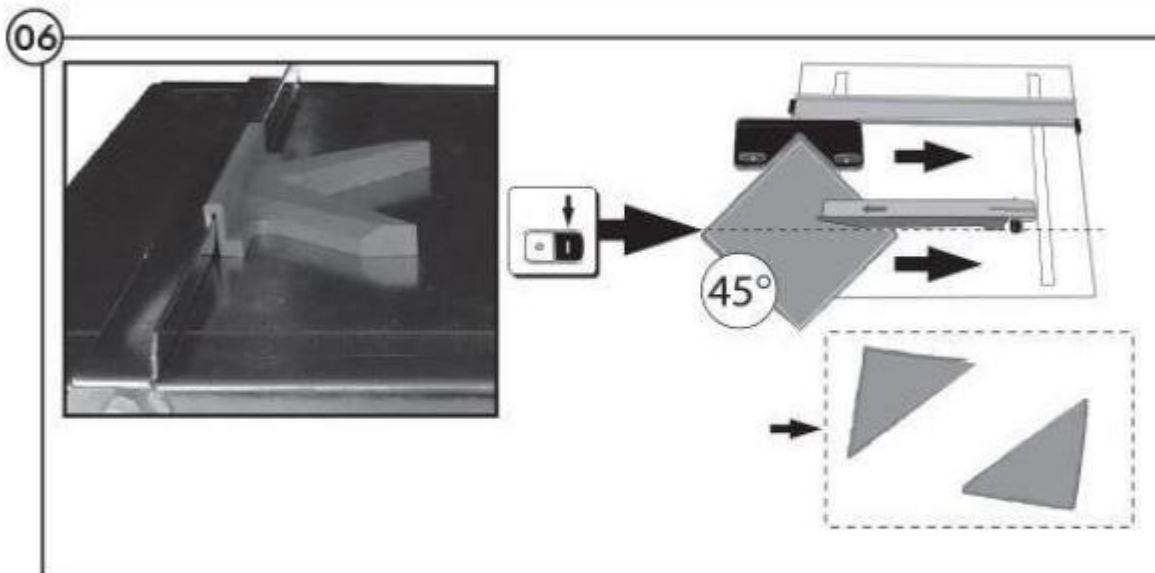
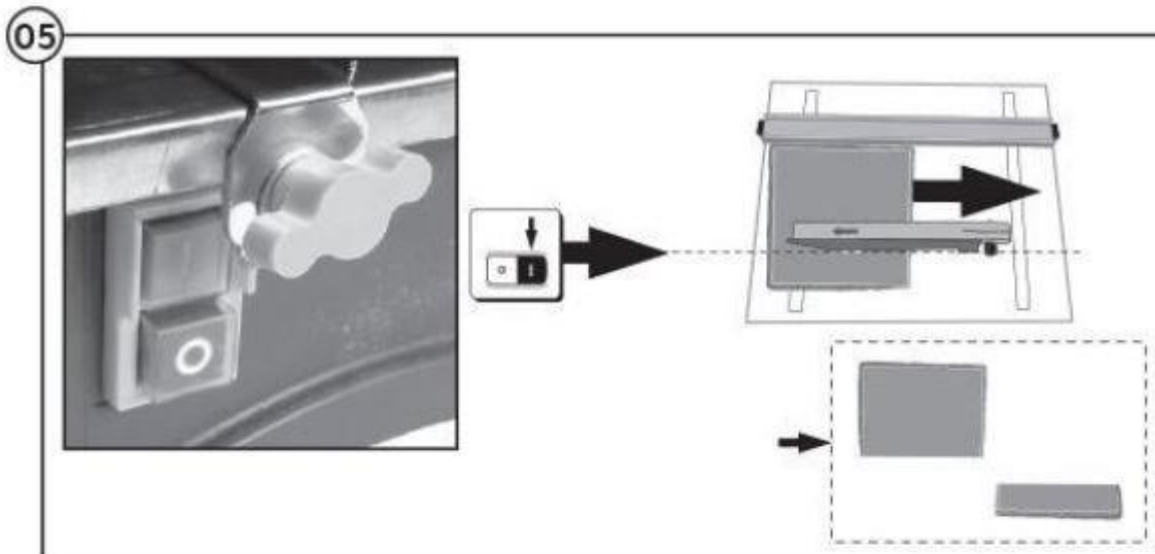


02



04





1. Uhlíkové kefy

1	Stôl	8	Uhlové vedenie
2	Kotúč	9	Predĺženie
3	Štiepací klin	10	-
4	Ochranný kryt kotúča	11	Gombík nastavenia uhla
5	Vypínač	12	Kľúč na upevnenie kotúča
6	Nádoba na vodu	13	Úložný priestor pre kábel
7	Paralelne vedenie		

PRVÉ KROKY

- a) Otvorte obal a potom vyberte zariadenie.
- b) Odstráňte ochrannú fóliu a prepravný zámok (ak je prítomný).
- c) Skontrolujte, či balenie obsahuje demontované diely a kľúče.
- d) Skontrolujte, či sa spotrebič a príslušenstvo počas prepravy nepoškodili.
- e) Obal si uschovajte.

POZOR! Zariadenie a jeho obal nie sú na zábavu! Uchovávajúte mimo dosahu detí, hrozí nebezpečenstvo prehltnutia alebo udusenía.

MONTÁŽ ZARIADENIA

Návod na rýchlu montáž

Obr. D

01 Montáž píloveho kotúča

02 Inštalácia štiepacieho klinu

03 Montáž krytu

08 Montáž vodidla

Obr. E.

01 Zapnite a vypnite zariadenie

02 Naklonenie pracovnej dosky

04 Plnenie nádržky na vodu

05 Paralelný rez

06 Pokosový rez

Montáž ochranného krytu štiepacieho noža / pílového kotúča

Položte štiepací nôž na pracovnú dosku tak, aby závitová časť bola pod ňou. Utiahnite skrutku (OBR. D 02) a zarovnajzte klin s kotúčom, pričom skontrolujte, či vzdialenosť medzi krytom nie je väčšia ako 5 mm. Stroj nepoužívajte, ak nebol predtým namontovaný ochranný kryt kotúča.

Uvedenie zariadenia do prevádzky

Pripojte zariadenie k elektrickej sieti so správnou frekvenciou (230V - 50Hz). Ak chcete prístroj zapnúť, stlačte zelené tlačidlo «I» (obr. E). Ak chcete jednotku vypnúť, stlačte červené tlačidlo «O» (obr. E).

Plnenie nádržky na vodu

Ak chcete nádobu vybrať, vytiahnite ju smerom von, kým sa nedotkne sedla disku (obr. E 04). Zdvihnite časť stroja, ktorá drží nádobu, kým sa úplne neodstráni. Teraz do nádoby nalejte asi 3/4 litra vody. Do vody nepridávajte chemikálie ani čistiace prostriedky. Znova vložte nádobu opakovaním postupu vyberania v opačnom poradí.

Výmena rezacieho kotúča

POZNÁMKA: Pred nastavovaním zariadenia alebo vykonávaním údržby vždy odpojte zástrčku zo zásuvky.

Ak chcete kotúč vybrať, odstráňte bočný kryt odskrutkovaním dvoch upevňovacích skrutiek (obr. D). Teraz uchopte oba konce hriadeľa hlavy kotúča a pomocou vhodného kľúča odstráňte upínaciu maticu. Skontrolujte, či sú hriadeľ a príruby čisté a znova nainštalujte kotúč vykonaním postupu v opačnom poradí.

OBSLUHA ZARIADENIA

Rezanie dlaždíc

Nastavte prídavné paralelné vedenie na špecifikovanú šírku vo vzťahu k čepeli podľa stupnice na povrchu stola. Ak chcete nastaviť vodidlo, uvoľnite zaistovací gombík (OBR. D 08) na konci dosky stola.

Mierka je len orientačná, pre presnejšie nastavenie šírky sa odporúča použiť prídavnú stupnicu. Dosku, ktorú chcete rezať, správne umiestnite na vodidlo materiálu a potom ju plynule posúvajte cez kotúč. Nerežte dlaždicu príliš rýchlo.

Pokosový rez

Postupujte rovnako ako pri priamom reze, ale použite vodidlo na pokosový rez s dodatočným paralelným dorazom (obr.E06). Pred rezaním sa uistite, že dosku pevne držíte vo vodítku.

Rezanie pod uhlom

Uvoľnite dva gombíky, ktoré zaistujú dosku stola (vpredu a vzadu). Nakloňte stôl do požadovaného uhla, skontrolujte stupnicu vyznačenú na doske stola (obr.E02), znovu pripevnite dosku stola a začnite rezať podľa vyššie uvedených pokynov.

ÚDRŽBA A SERVIS

Pozor. Pred začatím akejkoľvek údržby a/alebo servisných prác musíte vytiahnuť zástrčku zo zásuvky.

Výmena uhlíkových kefiék

Pred výmenou kief odpojte zariadenie od napájania.

Odskrutkujte kryt kefy. Potom odskrutkujte kefy z držiaka kefy. Nainštalujte nové kefy a znova naskrutkujte kryt kefy.

Servis

Elektrické náradie môže opravovať iba kvalifikovaný personál s použitím originálnych náhradných dielov. Týmto spôsobom je zaistené bezpečné používanie zariadenia.

Skladovanie

Elektrické náradie a jeho príslušenstvo skladujte na čistom a suchom mieste, mimo dosahu horľavých kvapalín. Elektrické náradie skladujte s odstránenými nástrojmi. Deti by nemali mať k zariadeniu prístup.

LIKVIDÁCIA POUŽITÝCH ZARIADENÍ



Na konci svojej životnosti sa tento výrobok nesmie likvidovať s bežným domovým odpadom, ale je potrebné ho odovzdať na zberné miesto na recykláciu elektrických a elektronických zariadení. Toto je označené symbolom na produkte, návode alebo balení. Vďaka opakovanému použitiu, použitiu materiálov či iným formám využitia použitých zariadení generujú benefity. Významne prispievate k ochrane nášho životného prostredia.